

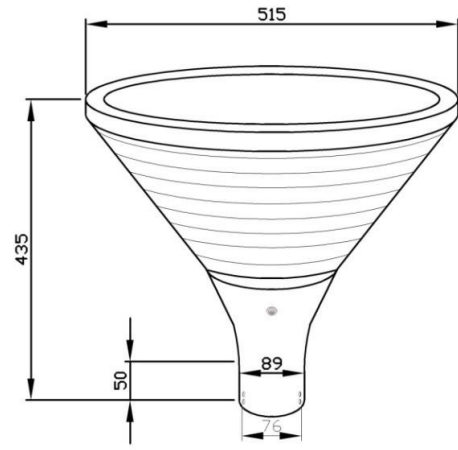
2.1.1. Rasvjetno tijelo

Odabrana rasvjeta parka je iz obnovljivih izvora energije – solarna rasvjeta. Na površini parka predviđaju se dva rasvjetna tijela koja se sastoje od solarnog panela s LED rasvjetom. Baterija solarnog panela se puni tijekom 8-10 h te funkcionira na automatsko paljenje u sumrak do jutarnjih sati, od kojih tijekom prva 3 sata svijetli maksimalnim učinkom.

Vijek trajanja baterije je najmanje 5 godina te jedno punjenje baterije može napajati svjetiljku više od 3 dana. Specifičnost solarne rasvjete je u tome što može puniti bateriju i tijekom oblačnog vremena, a odgovara i podneblju te niskim temperaturama tijekom zime.

Specifikacije:

- Alu kućište sa polikarbonatnom plastikom otpornom na lomljenje
- efikasni mono solarni panel
- Power Save Mode (DIM)
- Pogon cca. 3 dana (npr. pri lošem vremenu)
- Mogućnost zamjene baterije
- Solarna svjetiljka
- Napon – solarni panel i baterija
- Snaga 12W (LED), 28W (Solarni panel)
- Temperatura boje 4000K
- Punjenje: -20°C do +40°C
- Pražnjenje: -25°C do +55°C





Rasvjetni stup na solarno punjenje – visine 400-500 cm